

PN/WPN IF/IFR Series

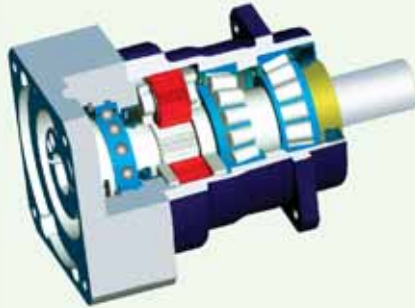
Precision Planetary Gear Boxes

更精密 • 更堅固



We make products devoutly, we hope you recognize our sincere and rigorous approach from each product and we will have confidence each other. We always seek to satisfy our customers.

我們以虔誠的態度製造產品，希望通過每一個產品，使您認識到我們的嚴謹與真誠，藉此建立起相互的信任。您的滿意是我們永恆的追求。

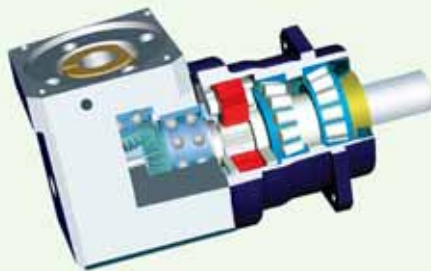


PN/IF series Precision Planetary Gear Boxes

Ratio/減速比	i=3:1~100:1
Backlash/回程間隙	Up to < 2 arcmin
Output torque/轉矩	Up to 3,500N.m
Frame size/機型號	PN/IF070/060~240

ordering code 訂貨代碼/型號標注說明

PN IF	090 075	32	P2	S2	OP2(MOTOR)
MODEL 系列代號	SIZE 規格 070/060 090/075 115/110 142/140 190/180 210/220 240	Ratio i 減速比 i : 1-stage/1-級: 3, 4, 5, 6, 8, 10 2-stage/2-級: 9, 12, 15, 16, 18, 20, 24, 25, 30, 32, 36, 40, 48, 64, 100 3-stage/3-級: 60, 64, 72, 80, 90, 100, 120, 144, 150, 160, 180, 200, 240, 256, 288, 320, 384, 512, 600, 800, 1,000	Backlash 背隙 P0: 超精密 P1: 精密 P2: 標準	Output type 輸出安裝型式 S1: shaft 光軸 S2: shaft with key 單鍵軸 S3: splined shaft 花鍵軸 K1: Hollow shaft 光孔 (外配脹緊套) K2: Hollow with key 單鍵孔 K3: SWpline hollow 花鍵孔 T: Special require 用戶特殊要求 Standard connection if no mark 不標注為標準S2型單鍵實軸法蘭連接	Input type 輸入端連接方式 OP 2: Motor mounting 電機連接 請告知選用電機 品牌、規格型號 或者電機輸出端 尺寸 OP 1: shaft mounting 軸連接



WPN/IFR series Precision Planetary Gear Boxes

Ratio/減速比	i=3:1~100:1
Backlash/回程間隙	Up to < 4 arcmin
Output torque/轉矩	Up to 3,500N.m
Frame size/機型號	WPN/IFR070/060~240

ordering code 訂貨代碼/型號標注說明

WPN IFR	090 075	32	P2	S2	OP2(MOTOR)
MODEL 系列代號	SIZE 規格 070/060 090/075 115/110 142/140 190/180 210/220 240	Ratio i 減速比 i : 1-stage/1-級: 3, 4, 5, 6, 8, 10 2-stage/2-級: 9, 12, 15, 16, 18, 20, 24, 25, 30, 32, 36, 40, 48, 64, 100 3-stage/3-級: 60, 64, 72, 80, 90, 100, 120, 144, 150, 160, 180, 200, 240, 256, 288, 320, 384, 512, 600, 800, 1,000	Backlash 背隙 P0: 超精密 P1: 精密 P2: 標準	Output type 輸出安裝型式 S1: shaft 光軸 S2: shaft with key 單鍵軸 S3: splined shaft 花鍵軸 K1: Hollow shaft 光孔 (外配脹緊套) K2: Hollow with key 單鍵孔 K3: SWpline hollow 花鍵孔 T: Special require 用戶特殊要求 Standard connection if no mark 不標注為標準S2型單鍵實軸法蘭連接	Input type 輸入端連接方式 OP 2: Motor mounting 電機連接 請告知選用電機 品牌、規格型號 或者電機輸出端 尺寸 OP 1: shaft mounting 軸連接





PN/IF precision planetary gear boxes technical data

PN/IF 系列精密行星減速機性能參數



PN/W/PN Series

Data 性能參數		Type 型號	Stage 段數	PN70 IF060	PN90 IF075	PN115 IF100	PN142 IF140	PN180 IF180	PN210 IF220	PN240 IF240	
Nominal output Torque T_{2N} 額定輸出扭矩	Nm	1 段	3:1	45	100	230	450	1,000	1,200	1,800	
			4:1	60	140	300	600	1,300	2,100	3,500	
			5:1	65	140	260	750	1,600	2,400	3,000	
			8:1	40	80	150	450	1,000	1,200	2,000	
			10:1	27	60	125	305	630	1,000	1,800	
		2 段	12:1	68	120	250	780	1,500	2,100	3,500	
			15:1	68	120	250	780	1,500	2,400	3,000	
			16:1	77	150	300	1,000	1,800	2,100	3,500	
			20:1	77	150	300	1,000	1,800	2,400	3,500	
			25:1	65	140	260	900	1,800	2,400	3,000	
			32:1	77	150	300	1,000	1,800	2,100	3,500	
			40:1	65	140	260	900	1,800	2,400	3,000	
			64:1	40	80	150	450	1,000	1,200	2,000	
			100:1	27	60	125	305	630	1,000	1,800	
Max output Torque 最大輸出扭矩		1.6-times of T_{2N} / 1.6倍額定輸出扭矩									
Emergency stop 急停輸出扭矩		2-times of T_{2N} / 2倍額定輸出扭矩									
Frmax.for 20.000h 最大徑向力 ⁽¹⁾		N		3,200	5,500	6,000	12,500	20,000	21,000	30,000	
Famax.for 20.000h 最大軸向力 ⁽¹⁾				4,400	6,400	8,000	15,000	21,000	25,000	31,000	
Torsional rigidity 抗扭剛性		$\frac{Nm}{arcmin}$	1段	6	9	20	44	130	240	300	
			2段	7	10	22	46	140	300	350	
Max input speed 最大輸入速度		min-1		6,000	6,000	4,500	4,500	4,500	4,000	4,000	
Advised input speed 額定輸入速度		min-1 \leq		4,000	4,000	3,500	3,000	2,500	2,500	2,000	
Backlash 回程間隙	P ₀	arcmin	1段	<2	<2	<2	<2	<2	<2	<2	
			2段	<4	<4	<4	<4	<4	<4	<4	
	P ₁	arcmin	1段	<5	<5	<5	<5	<5	<5	<5	
			2段	<7	<7	<7	<7	<7	<7	<7	
	P ₂	arcmin	1段	<7	<7	<7	<7	<7	<7	<7	
			2段	<9	<9	<9	<9	<9	<9	<9	
Noise 噪音		dB(A)		<60	<62	<65	<68	<72	<75	<75	
Weight 重量 ⁽²⁾		kg	1段	1.9	3.3	7.0	16	31	54	71	
			2段	2.4	4.2	9.0	21	47	69	88	
Moment of inertia 轉動慣量 ⁽³⁾		kgcm ²	1 段	3:1	0.40	1.01	3.14	16.77	63.57	139.0	260.2
				4:1	0.32	0.78	2.40	12.16	43.79	94.3	198.2
				5:1	0.28	0.68	2.16	10.31	36.90	76.9	163.0
				8:1	0.25	0.59	1.93	8.73	30.18	62.0	85.2
				10:1	0.25	0.57	1.90	8.35	26.67	53.1	70.8
			2 段	12:1	0.40	1.02	3.12	16.72	26.50	47.6	66.8
				15:1	0.38	0.95	2.95	15.19	26.45	30.5	49.3
				16:1	0.35	0.89	2.74	14.52	26.41	34.7	39.2
				20:1	0.33	0.82	2.57	13.05	24.66	31.5	34.6
				25:1	0.30	0.76	2.38	11.89	24.37	30.9	30.2
				32:1	0.32	0.77	2.41	11.94	23.50	28.0	26.5
				40:1	0.29	0.70	2.23	10.79	33.23	29.7	28.2
				64:1	0.26	0.63	2.03	9.39	22.13	28.2	27.8
				100:1	0.25	0.59	1.97	8.76	22.05	28	27.5

(1) Means: Allowing radial force and axial force that function in output central place when output speed is 100 rpm.

(2) The weight of reducer in this book is approximation, the practical is depend on the finished product.

(3) The moment of inertia relates to the ratio, frame, input shaft and to standard motor shaft, etc.

(1) 表示: 在輸出轉速100rpm時, 作用於輸出中心位置之容許徑向力和軸向力。

(2) 減速機重量會因選配電機和機體材質變化而有所變化, 實際重量以實物為準。

(3) 轉動慣量與減速比、減速機內部結構、輸入軸徑等傳動系統有關, 直角傳動慣量有變化。



65

We make products devoutly, we hope you recognize our sincere and rigorous approach from each product and we will have confidence each other. We always seek to satisfy our customers. 我們以虔誠的態度製造產品, 希望通過每一個產品, 使您認識到我們的嚴謹與真誠, 籍此建立起相互的信任。您的滿意是我們永恆的追求。



WPN/IFR precision planetary gear boxes technical data WPN/IFR 系列精密行星減速機性能參數



PN/WPN Series

Data 性能參數		Type Stage 型號 段數	WPN70 IFR060	WPN90 IFR075	WPN115 IFR100	WPN142 IFR140	WPN180 IFR180	WPN210 IFR220	WPN240 IFR240	
Nominal output Torque T_{2N} 額定輸出扭矩	Nm	1 段	3:1	45	100	230	450	1,000	1,200	1,800
			4:1	60	140	300	600	1,300	2,100	3,500
			5:1	65	140	260	750	1,600	2,400	3,000
			8:1	40	80	150	450	1,000	1,200	2,000
			10:1	27	60	125	305	630	1,000	1,800
		2 段	12:1	68	120	250	780	1,500	2,100	3,500
			15:1	68	120	250	780	1,500	2,400	3,000
			16:1	77	150	300	1,000	1,800	2,100	3,500
			20:1	77	150	300	1,000	1,800	2,400	3,500
			25:1	65	140	260	900	1,800	2,400	3,000
			32:1	77	150	300	1,000	1,800	2,100	3,500
			40:1	65	140	260	900	1,800	2,400	3,000
			64:1	40	80	150	450	1,000	1,200	2,000
100:1	27	60	125	305	630	1,000	1,800			
Max output Torque 最大輸出扭矩			1.6-times of T_{2N} / 1.6倍額定輸出扭矩							
Emergency stop 急停輸出扭矩			2-times of T_{2N} / 2倍額定輸出扭矩							
F _{rmax} .for 20.000h 最大徑向力 ⁽¹⁾	N		3,200	5,500	6,000	12,500	20,000	21,000	30,000	
F _{amax} .for 20.000h 最大軸向力 ⁽¹⁾			4,400	6,400	8,000	15,000	21,000	25,000	31,000	
Torsional rigidity 抗扭剛性	$\frac{Nm}{arcmin}$	1段	6	9	20	44	130	240	300	
		2段	7	10	22	46	140	300	350	
Max input speed 最大輸入速度	min ⁻¹		6,000	6,000	4,500	4,500	4,500	4,000	4,000	
Advised input speed 額定輸入速度	min ⁻¹ ≤		4,000	4,000	3,500	3,000	2,500	2,500	2,000	
Backlash 回程間隙	P ₀	arcmin	1段	<4	<4	<4	<4	<4	<4	<4
			2段	<6	<6	<6	<6	<6	<6	<6
	P ₁	arcmin	1段	<7	<7	<7	<7	<7	<7	
			2段	<9	<9	<9	<9	<9	<9	<9
	P ₂	arcmin	1段	<9	<9	<9	<9	<9	<9	<9
			2段	<11	<11	<11	<11	<11	<11	<11
Noise 噪音	dB(A)		<68	<70	<72	<75	<78	<80	<82	
Weight 重量 ⁽²⁾	kg	1段	3.0	5.0	11	18	41	70	85	
		2段	3.9	5.3	14	24	50	80	99	
Moment of inertia 轉動慣量 ⁽³⁾	kgcm ²	1 段	3:1	0.71	1.521	5.956	28.7	186	197	220.5
			4:1	0.654	1.331	5.924	27.6	183	195.5	218.5
			5:1	0.6	1.168	5.441	26.6	178	194.5	214.5
			8:1	0.532	1.004	4.989	25.8	173	191.5	197.7
			10:1	0.516	0.966	4.883	18	90.4	102.5	107.2
		2 段	12:1	0.697	0.705	1.519	6.218	89.8	101.3	105.1
			15:1	0.655	0.666	1.443	6.136	88.3	99.9	103.8
			16:1	0.639	0.642	1.366	6.082	87.2	99.4	102.1
			20:1	0.591	0.593	1.190	6.016	85.1	98.9	101.5
			25:1	0.590	0.591	1.186	5.5	29.6	97.2	99.4
			32:1	0.528	0.529	1.013	5.028	27.8	95.3	98.0
			40:1	0.528	0.528	1.011	5.012	27.5	94.8	97.0
			64:1	0.528	0.528	1.01	5.004	20.6	92.9	95.8
			100:1	0.514	0.514	0.97	4.892	17.7	91.7	93.6

(1) Means: Allowing radial force and axial force that function in output central place when output speed is 100 rpm.

(2) The weight of reducer in this book is approximation, the practical is depend on the finished product.

(3) The moment of inertia relates to the ratio, frame, input shaft and to standard motor shaft, etc.

(1) 表示: 在輸出轉速100rpm時, 作用於輸出中心位置之容許徑向力和軸向力。

(2) 減速機重量會因選配電機和機體材質變化而有所變化, 實際重量以實物為準。

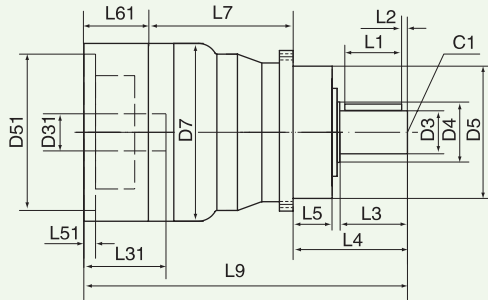
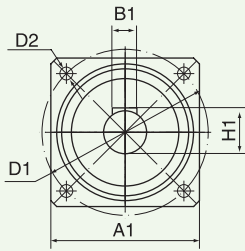
(3) 轉動慣量與減速比、減速機內部結構、輸入軸徑等傳動系統有關, 直角傳動慣量有變化。

We make products devoutly, we hope you recognize our sincere and rigorous approach from each product and we will have confidence each other. We always seek to satisfy our customers. 我們以虔誠的態度製造產品, 希望通過每一個產品, 使您認識到我們的嚴謹與真誠, 藉此建立起相互的信任。您的滿意是我們永恆的追求。

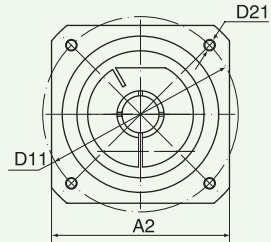


66

output 輸出



input 輸入



Other shaft 用戶可選擇的輸出類型

output shaft 實軸	S ₁	shaft 光軸	S ₂	shaft with key 單鍵軸	S ₃	splined shaft 花鍵軸	S _t	special shaft 特殊軸
							According to customers 用戶要求制作	
output hollow 孔軸	k ₁	hollow 光內孔(外配脹緊套)	k ₂	hollow with key 單鍵內孔	k ₃	splined hollow 花鍵內孔	k _t	special hollow 特殊孔
							According to customers 用戶要求制作	

Type Stage 型號 段數		PN70 IF060		PN90 IF075		PN115 IF100		PN142 IF140		PN180 IF180		PN210 IF220		PN240 IF240		
		1	2	1	2	1	2	1	2	1	2	1	2	1	2	
output/輸出端尺寸	A1	70		80		110		142		180		220		240		
	B1	5		6		10		12		16		20		22		
	C1	M5X12.5		M8X19		M12X28		M16X36		M20X42		M20X42		M20X42		
	H1	18		24.5		35		43		59		79.5		90		
	D1	Φ	68-75		85		120		165		215		250		290	
	D2	4x	5.5		6.8		9		11		13		17		17	
	D3	h7	16		22		32		40		55		75		85	
	D4		35		40		45		70		80		115		125	
	D5	h7	60		70		90		130		160		180		200	
	D7		70		90		115		146		207		215		245	
	L1		25		30		50		70		70		90		125	
	L2		2		2		4		5		6		7		3	
	L3		30		38.5		61		85		85		108.5		130	
	L4		48		56		88		112		112		143		170	
L5		18.5		18		28		27		27		30		37		
L7 ⁽²⁾		54.5	65.5	86.5	93.5	89.5	100.5	110	125.5	150	157.5	163.5	178.5	211	240.5	
L9 ⁽²⁾		122	159	159.5	207.5	197	236	244.5	298	291	340	364.5	415	443	467.5	
input ⁽¹⁾ /輸入端尺寸 ⁽¹⁾	A2	motor根据电机		motor根据电机		motor根据电机		motor根据电机		motor根据电机		motor根据电机		motor根据电机		
	D11	motor根据电机		motor根据电机		motor根据电机		motor根据电机		motor根据电机		motor根据电机		motor根据电机		
	D21	motor根据电机		motor根据电机		motor根据电机		motor根据电机		motor根据电机		motor根据电机		motor根据电机		
	D31	motor根据电机		motor根据电机		motor根据电机		motor根据电机		motor根据电机		motor根据电机		motor根据电机		
	D51	motor根据电机		motor根据电机		motor根据电机		motor根据电机		motor根据电机		motor根据电机		motor根据电机		
	L31	motor根据电机		motor根据电机		motor根据电机		motor根据电机		motor根据电机		motor根据电机		motor根据电机		
	L51	motor根据电机		motor根据电机		motor根据电机		motor根据电机		motor根据电机		motor根据电机		motor根据电机		
L61	motor根据电机		motor根据电机		motor根据电机		motor根据电机		motor根据电机		motor根据电机		motor根据电机			

(1) dimensions refer to the mounted motor-type ,the size can be changed
(2) dimensions refer to the frame of the boxes,the size can be changed

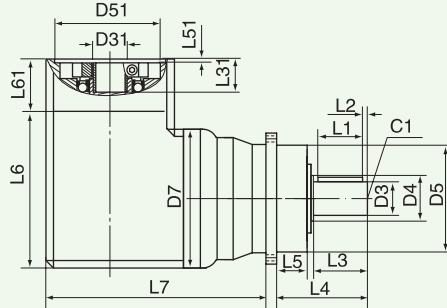
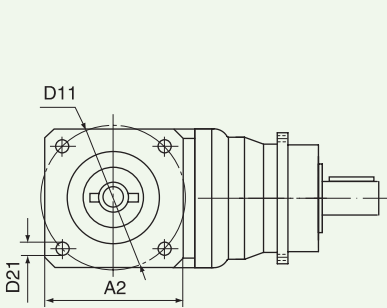
(1)這些參數都與所配電機的型號有關,這些尺寸可以有變化
(2)這些參數與減速機內部結構有關,這些尺寸可以有變化



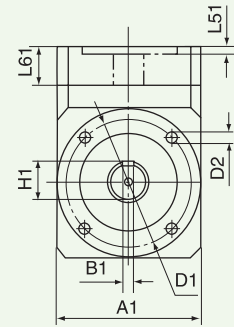
WPN/IFR motor mounting dimensions WPN/IFR 電機輸入型式外觀安裝尺寸



output 輸出



input 輸入



Other shaft 用戶可選擇的輸出類型

output shaft 實軸	S ₁	shaft 光軸	S ₂	shaft with key 單鍵軸	S ₃	splined shaft 花鍵軸	S _t	special shaft 特殊軸
							According to customers 用戶要求制作	
output hollow 孔軸	k ₁	hollow 光內孔(外配緊套)	k ₂	hollow with key 單鍵內孔	k ₃	splined hollow 花鍵內孔	k _t	special hollow 特殊孔
							According to customers 用戶要求制作	

Type Stage 型號 段數	WPN70 IFR060		WPN90 IFR075		WPN115 IFR100		WPN142 IFR140		WPN180 IFR180		WPN210 IFR220		WPN240 IFR240			
	1	2	1	2	1	2	1	2	1	2	1	2	1	2		
output/輸出端尺寸	A1	70		80		110		142		180		220		240		
	B1	5		6		10		12		16		20		22		
	C1	M5X12.5		M8X19		M12X28		M16X36		M20X42		M20X42		M20X42		
	H1	18		24.5		35		43		59		79.5		90		
	D1	Φ	68-75		85		120		165		215		250		290	
	D2	4 x	5.5		6.8		9		11		13		17		17	
	D3	h7	16		22		32		40		55		75		85	
	D4		35		40		45		70		80		115		125	
	D5	h7	60		70		90		130		160		180		200	
	D7		70		90		115		146		207		215		245	
	L1		25		30		50		70		70		90		125	
	L2		2		2		4		5		6		7		3	
	L3		30		38.5		61		85		85		108.5		130	
	L4		48		56		88		112		112		143		170	
	L5		18.5		18		28		27		27		30		37	
L6 ⁽²⁾		92.5	70	135.5	107.5	172	148	233	185.5	274.5	232	315.5	294.5	355.5	310.5	
L7 ⁽²⁾		101.5	120	163	166.5	181.5	207.5	226.5	258.5	285	322	346	383	443	467.5	
input ⁽¹⁾ /輸入端尺寸 ⁽¹⁾	A2	According to motor 根據電機尺寸制作														
	D11	motor根據電機														
	D21	motor根據電機														
	D31	motor根據電機														
	D51	motor根據電機														
	L31	motor根據電機														
	L51	motor根據電機														
L61	motor根據電機															

(1) dimensions refer to the mounted motor-type, the size can be changed
(2) dimensions refer to the frame of the boxes, the size can be changed

(1) 這些參數都與所配電機的型號有關, 這些尺寸可以有變化
(2) 這些參數與減速機內部結構有關, 這些尺寸可以有變化

